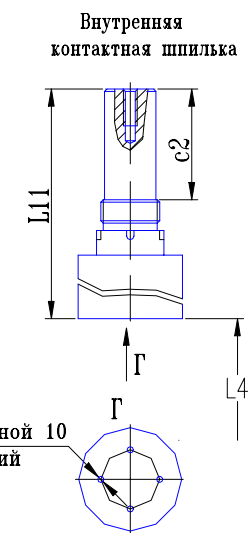
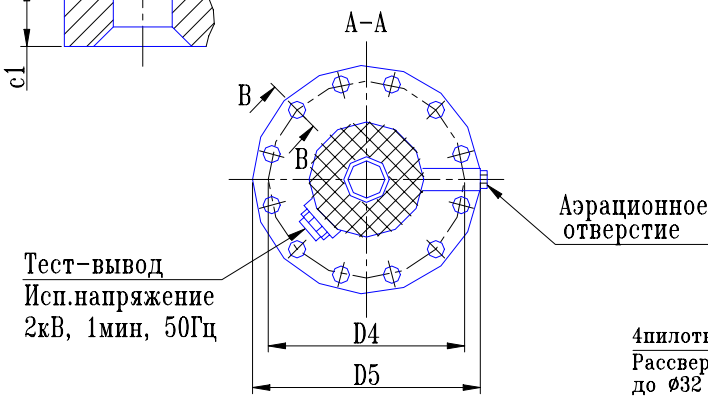
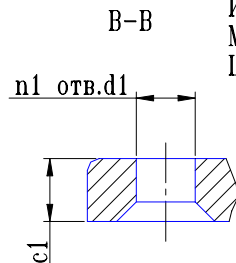
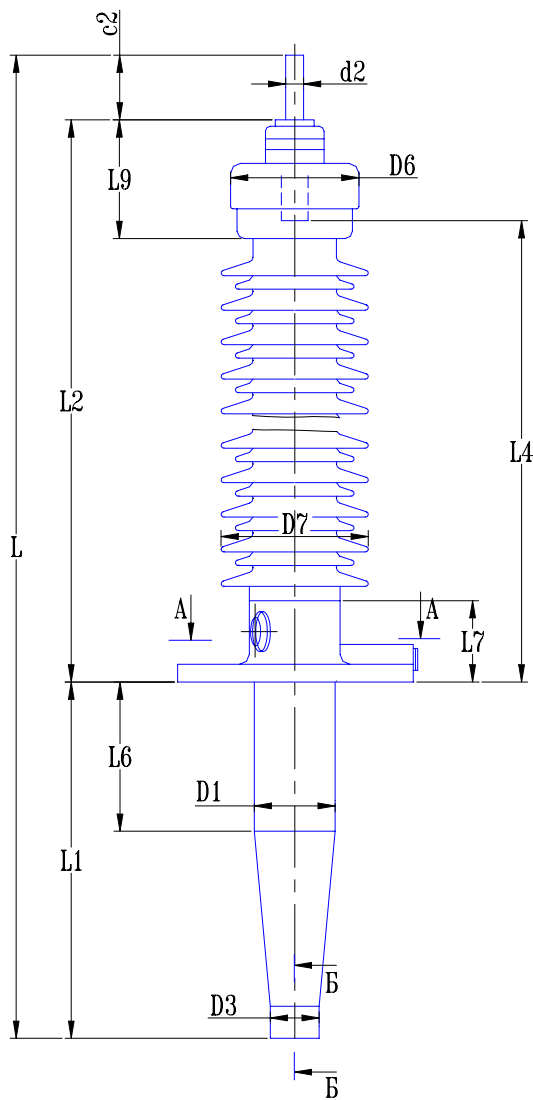
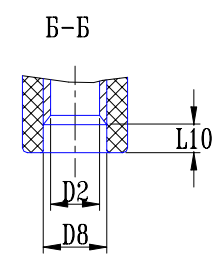


ВВОД МАСЛО/ВОЗДУХ ТИПА BRBT-90-110-550/2000



4пилотных отв.Ø5 глубиной 10
Рассверливание отверстий до Ø32 по требованию

Класс напряжения 110 кВ
 Максимальное фазное напряжение 78 кВ
 Напряжение грозового испытательного импульса 1.2/50 мкс 550 кВ
 Выдерживаемое напряжение пром. частоты под дождем 230 кВ
 Испытательное одномоментное напряжение пром. частоты 50 Гц в сухом состоянии 265 кВ
 Номинальный ток 2000 А
 Интенсивность частичных разрядов не более 2.5×10^{-10} Кл
 Длина пути утечки 4195 мм
 Предельный угол установки к вертикали 90°
 Испытательная консольная нагрузка 1 мин. 2500 Н
 Масса 148 кг
 Цвет фарфора коричневый



L	L1	L2	L4	L6	L7	L9	L10	L11	c1	c2
2335	725	1520	1420	280	200	185	30	190	30	90
D1	D2	D3	D4	D5	D6	D7	D8	d1	d2	n1
202	86	128	380	420	255	370	97	22	42	12

ABB АББ Электроизолит Бушинг			
КН 1.5.006-01			
Ввод типа BRBT-90-110-550/2000	Лит.	Масса	Масштаб
	Лист	Листов 1	
	Разраб.		
	Гл.конструктор		

Формат А3

Изм.№-подл. Подл. и дата
 Взам.инв.№ Инв.№ дубл. Инв.№ дубл.
 Подл. и дата